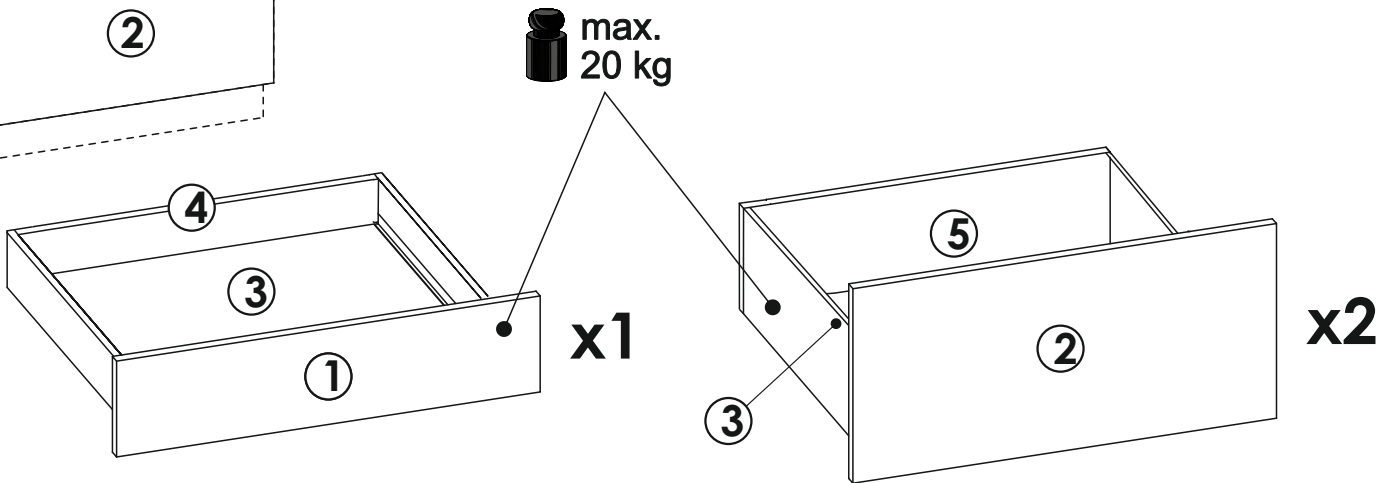
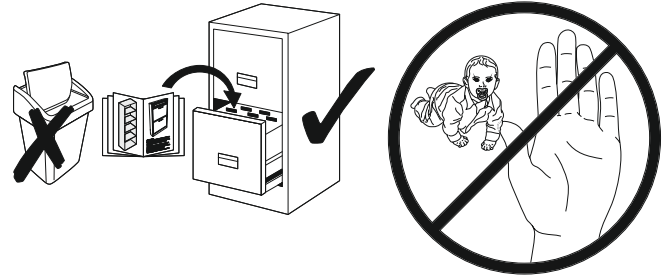
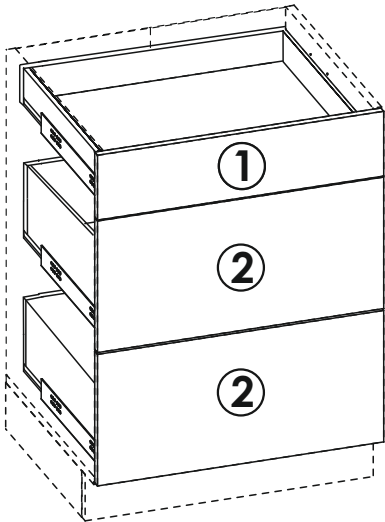
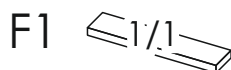
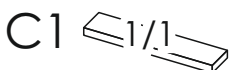
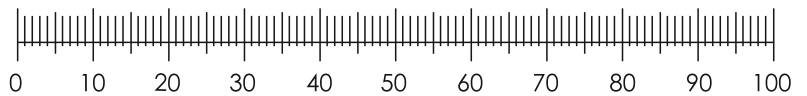


# KPL SZUF D3H/2H

KPL SZUF D3H 50, 60, 80, 90 / D2H 60, 80, 90 / D14 RU 3H, D14 RU 2H-284,  
D14 RU 2H-356 / D3SH 50,60,80

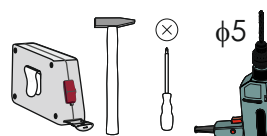
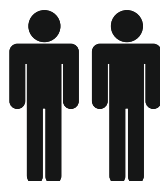


<b>c1</b> Euro 4x13 x...(x14)	<b>c2</b> Euro 5x13 x...(x24)	<b>d5</b> x...(x6)	<b>p0</b> ∅5 x...(x6)	<b>i6</b> 3,5x40 x...(x6)	<b>it0</b> x...(x3)	<b>it1</b> x...(x1)	<b>it4</b> x...(x2)	<b>p14</b> ∅10 x...(x8)
<b>it3</b> x...(x4)	<b>n2</b> 3,5x16 x...(x24)	<b>it2</b> x...(x2)	<b>i5</b> 3,5x20 x20					



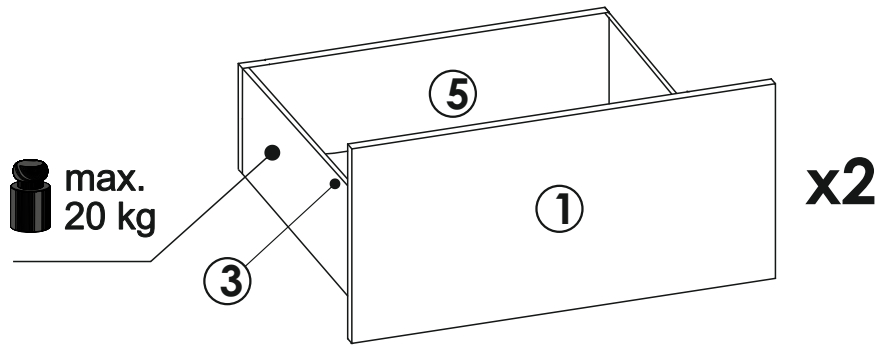
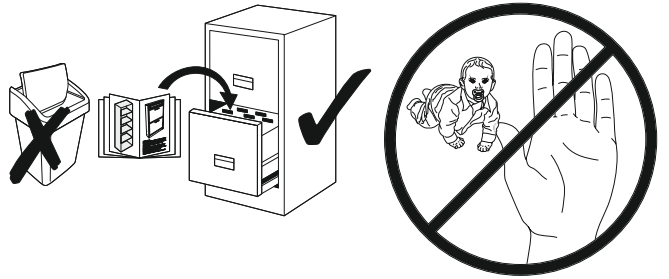
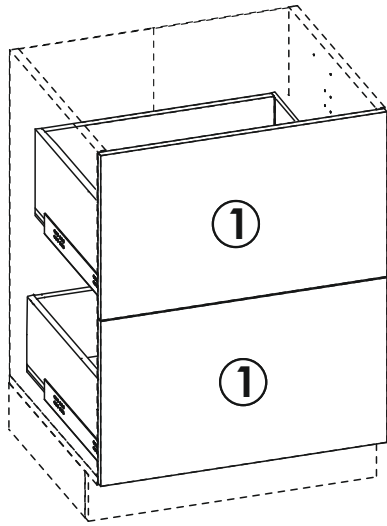
- ③ -C1
- ④ -C1
- ⑤ -C1







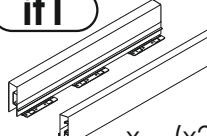




- ① -F1
- ② -F1

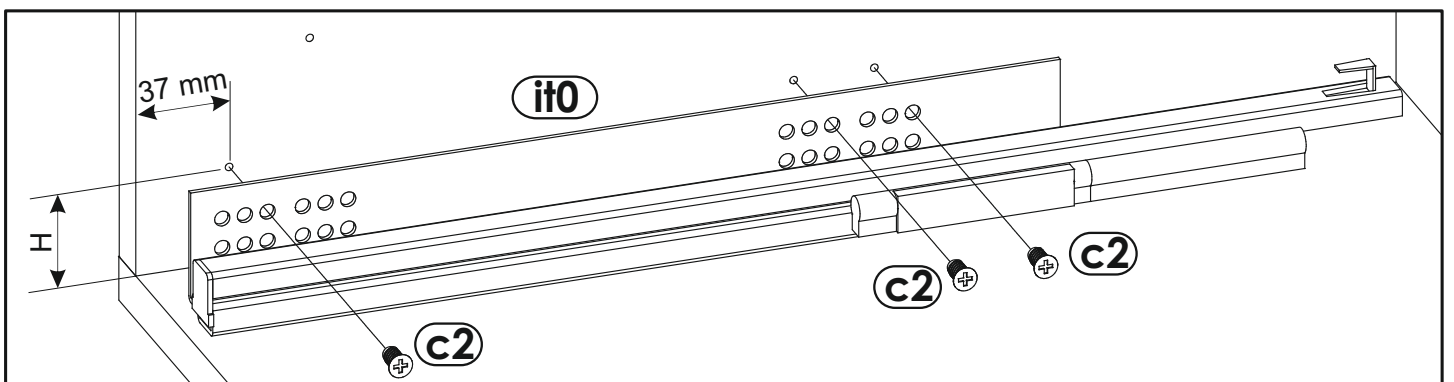
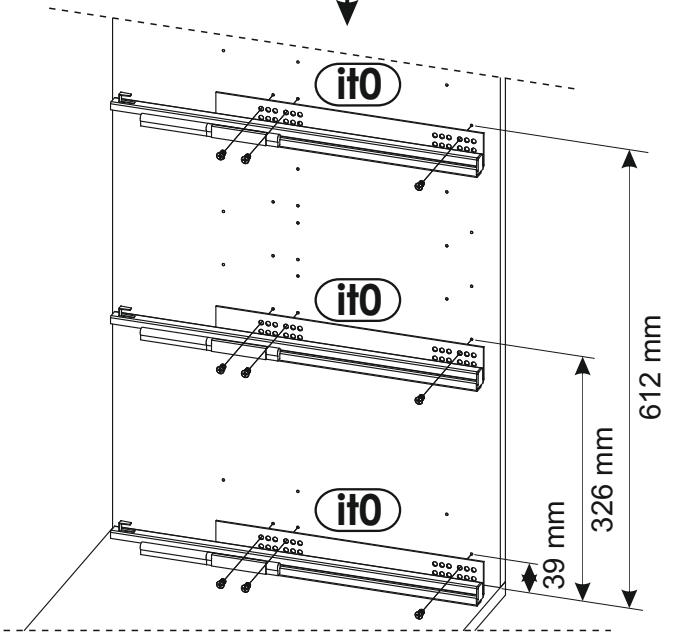
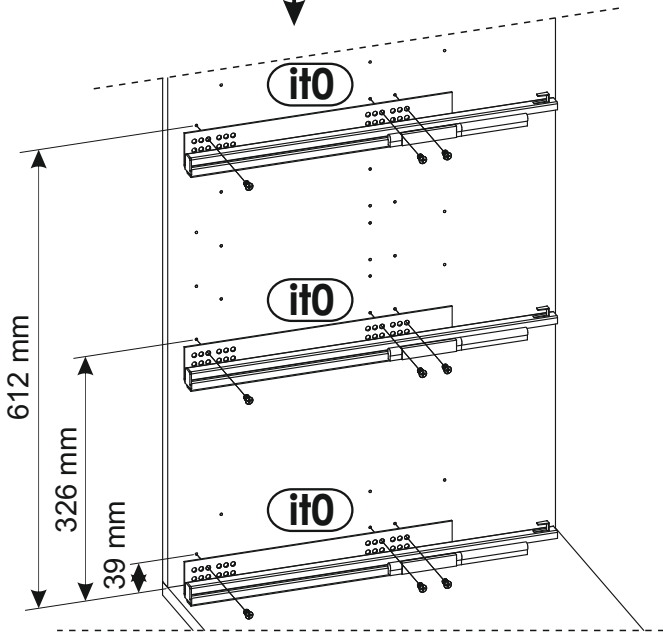
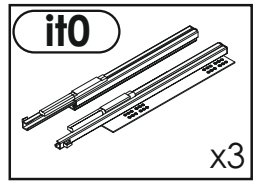
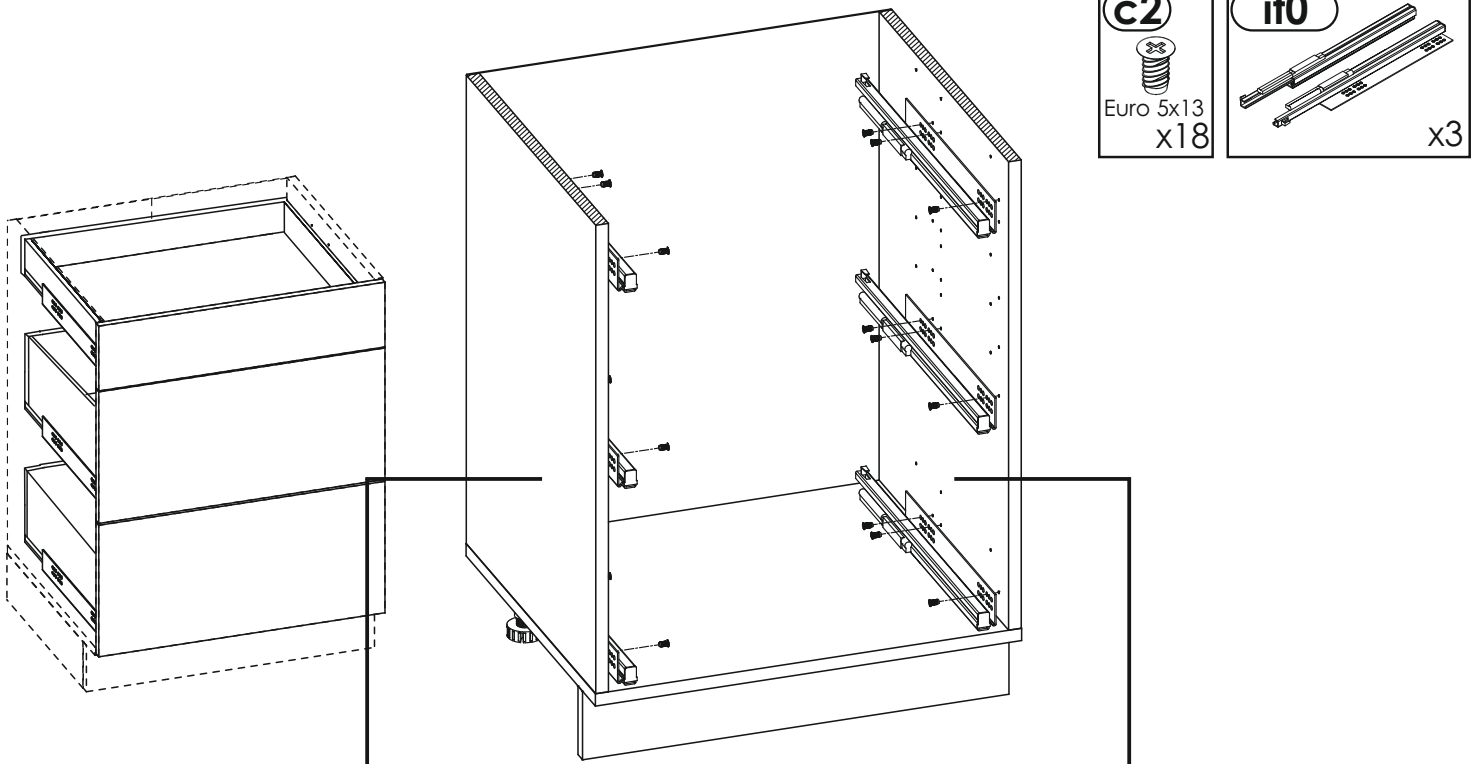


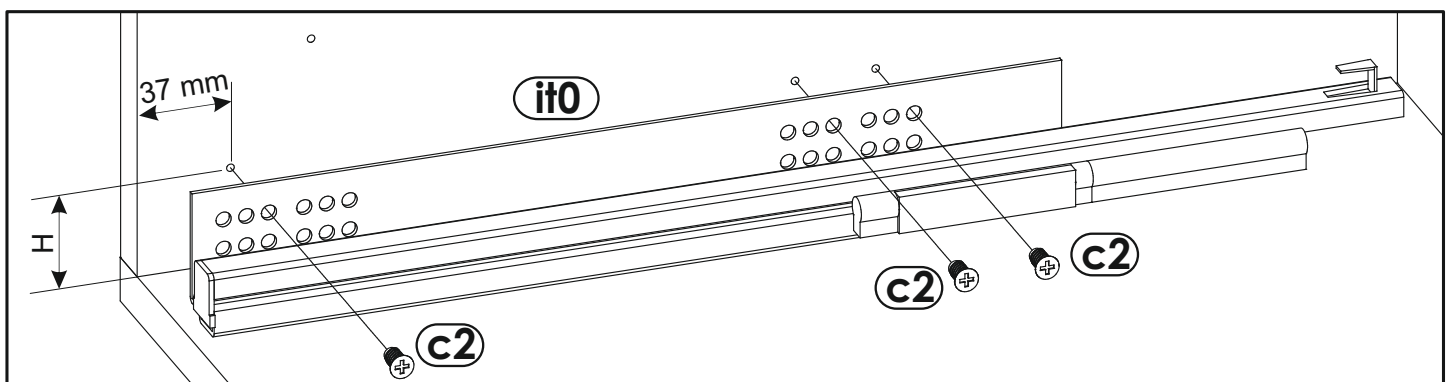
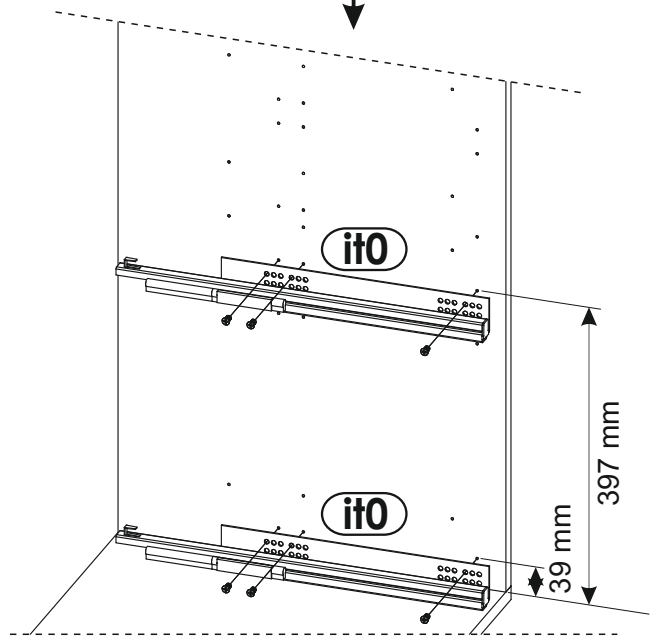
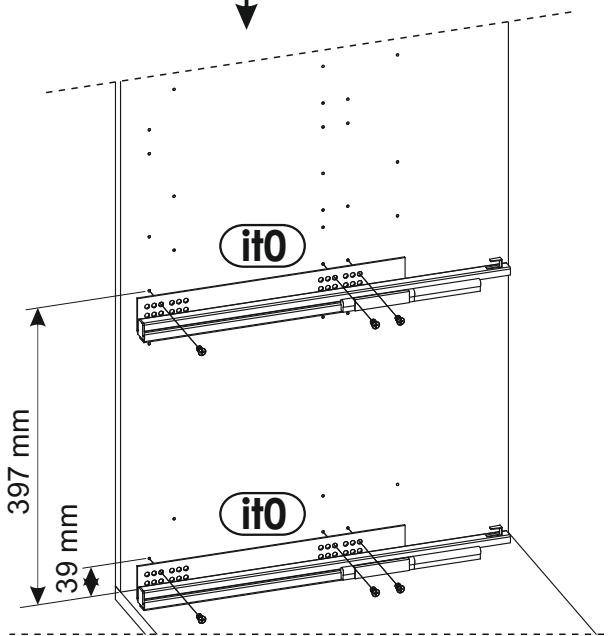
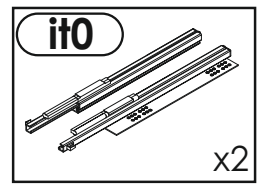
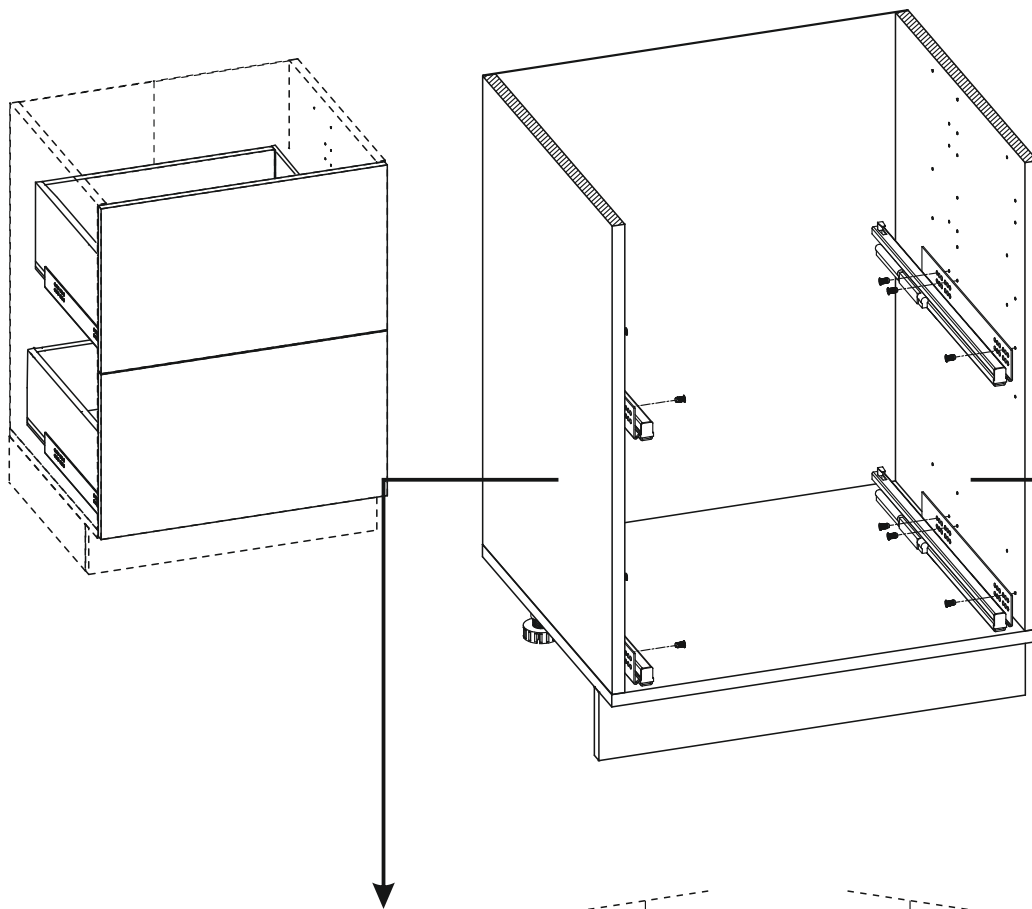
- 60 min.

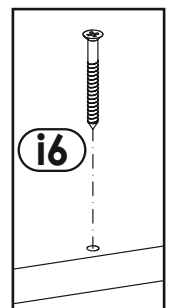
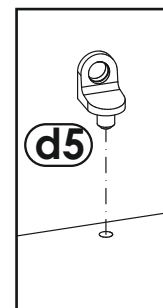
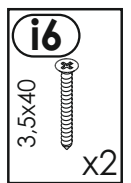
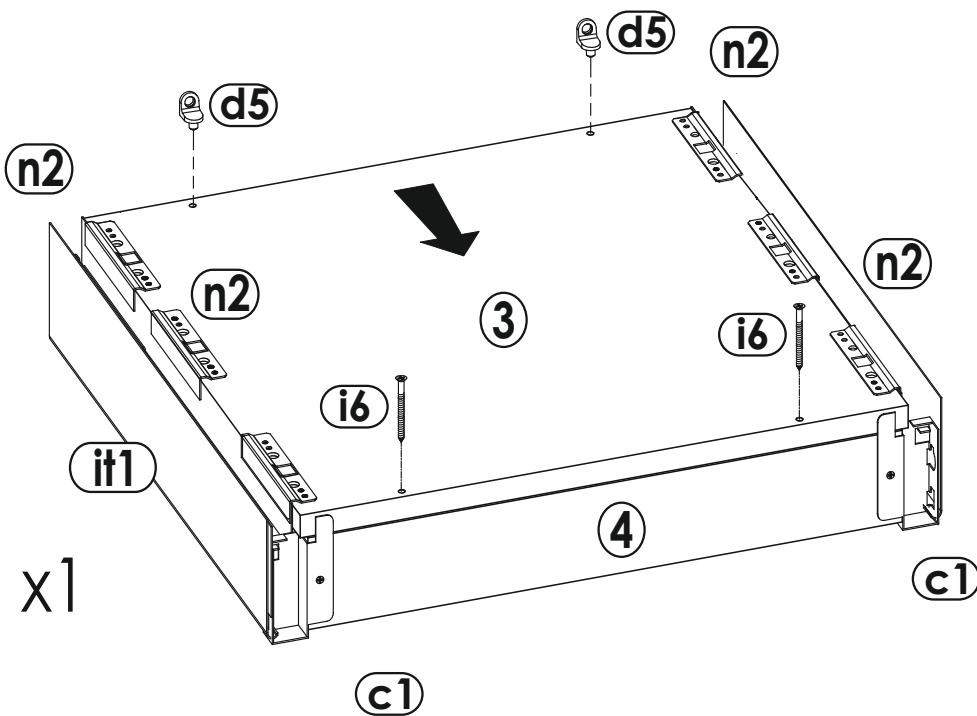
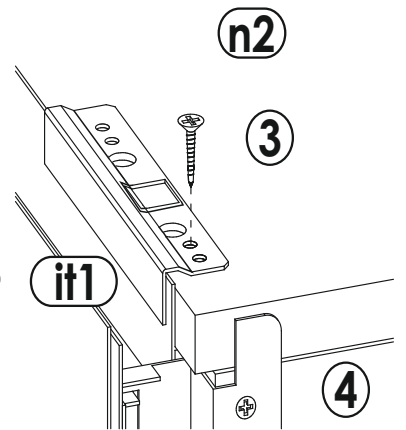
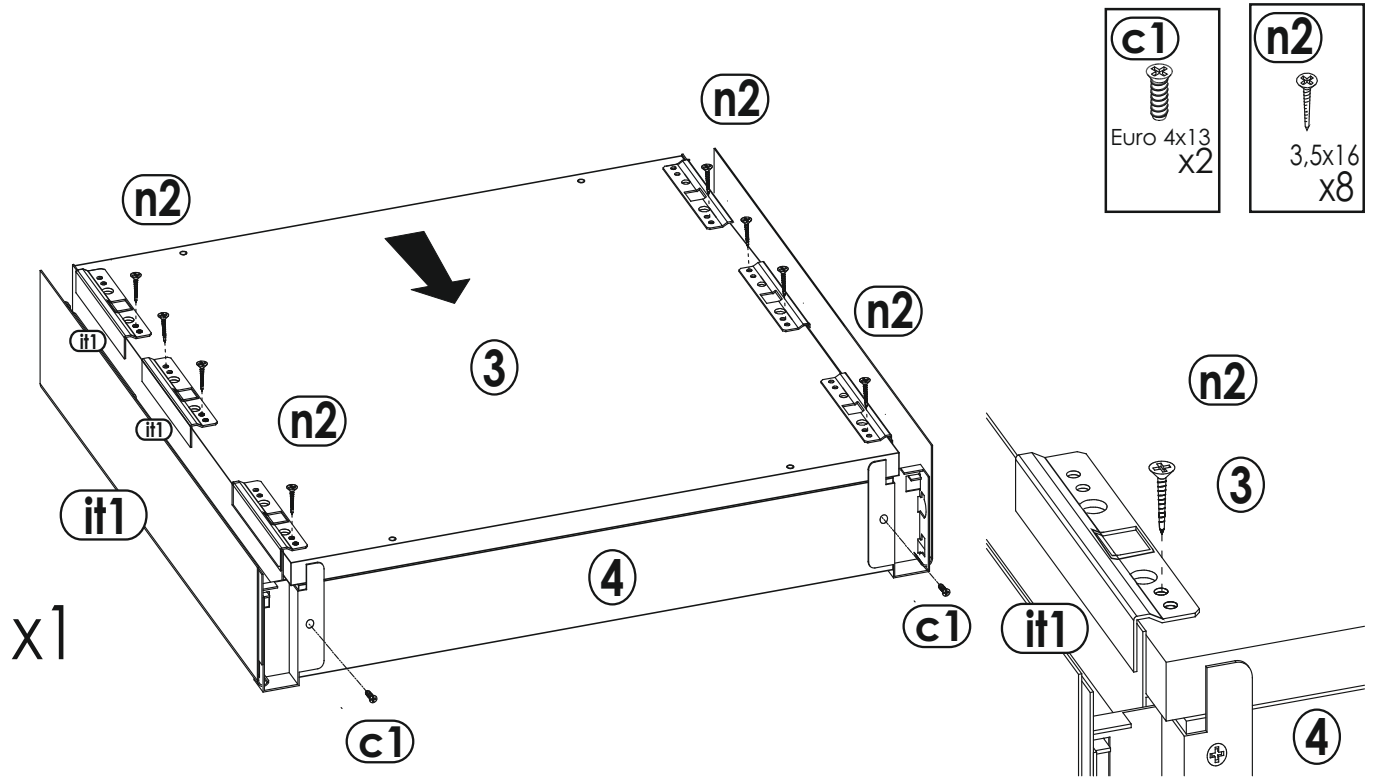
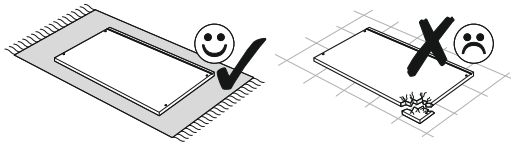


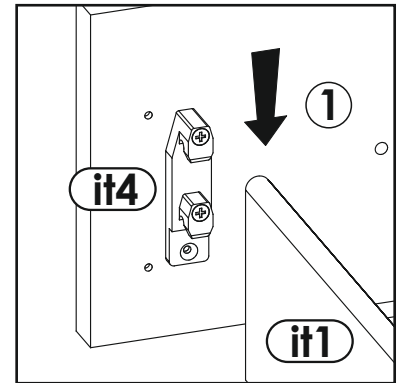
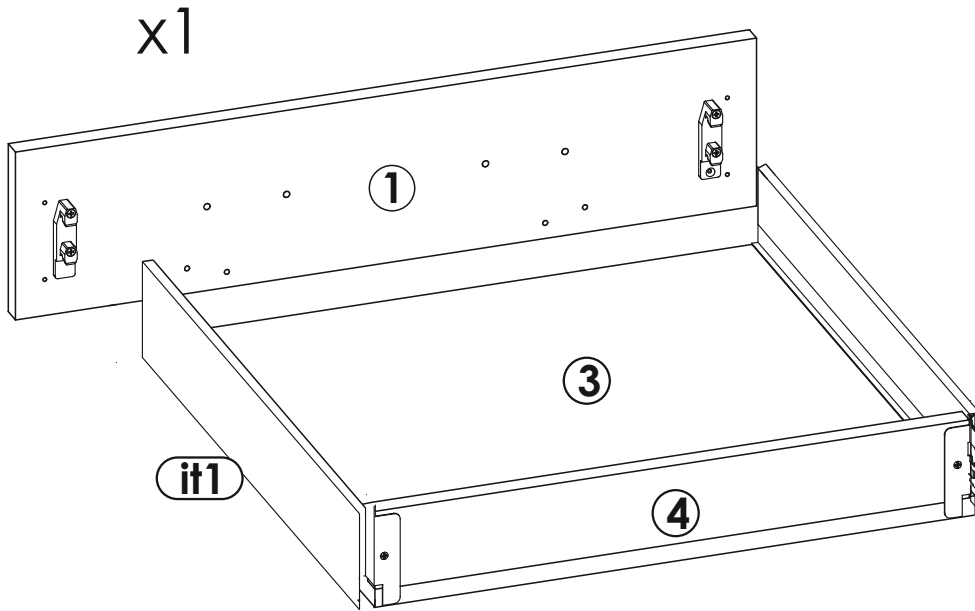
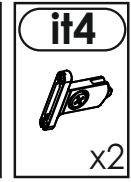
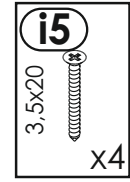
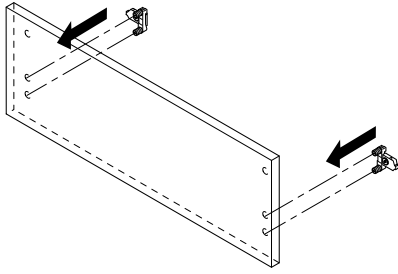


<p><b>c1</b></p>  <p>Euro 4x13 x... (x12)</p>	<p><b>c2</b></p>  <p>Euro 5x13 x... (x16)</p>	<p><b>d5</b></p>  <p>x... (x4)</p>	<p><b>p0</b></p>  <p>Ø5 x... (x4)</p>	<p><b>i6</b></p>  <p>3,5x40 x... (x4)</p>	<p><b>it0</b></p>  <p>x... (x2)</p>	<p><b>it1</b></p>  <p>x... (x2)</p>	<p><b>i5</b></p>  <p>3,5x20 x16</p>	<p><b>p14</b></p>  <p>Ø10 x... (x8)</p>
<p><b>it3</b></p>  <p>x... (x4)</p>	<p><b>n2</b></p>  <p>3,5x16 x... (x16)</p>							

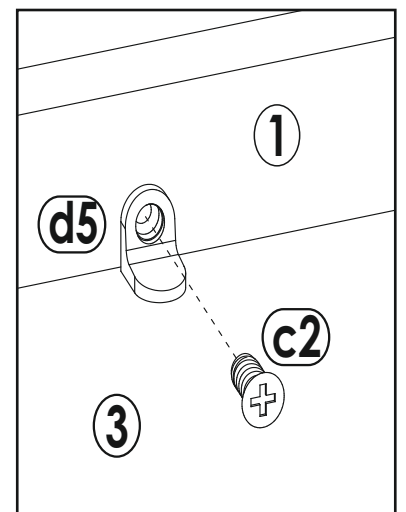
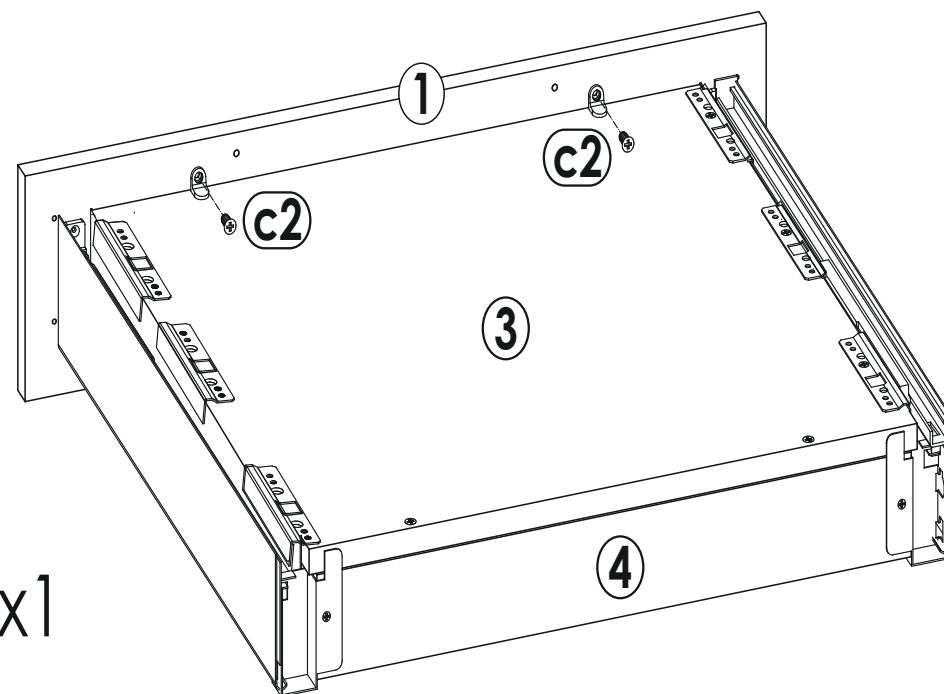




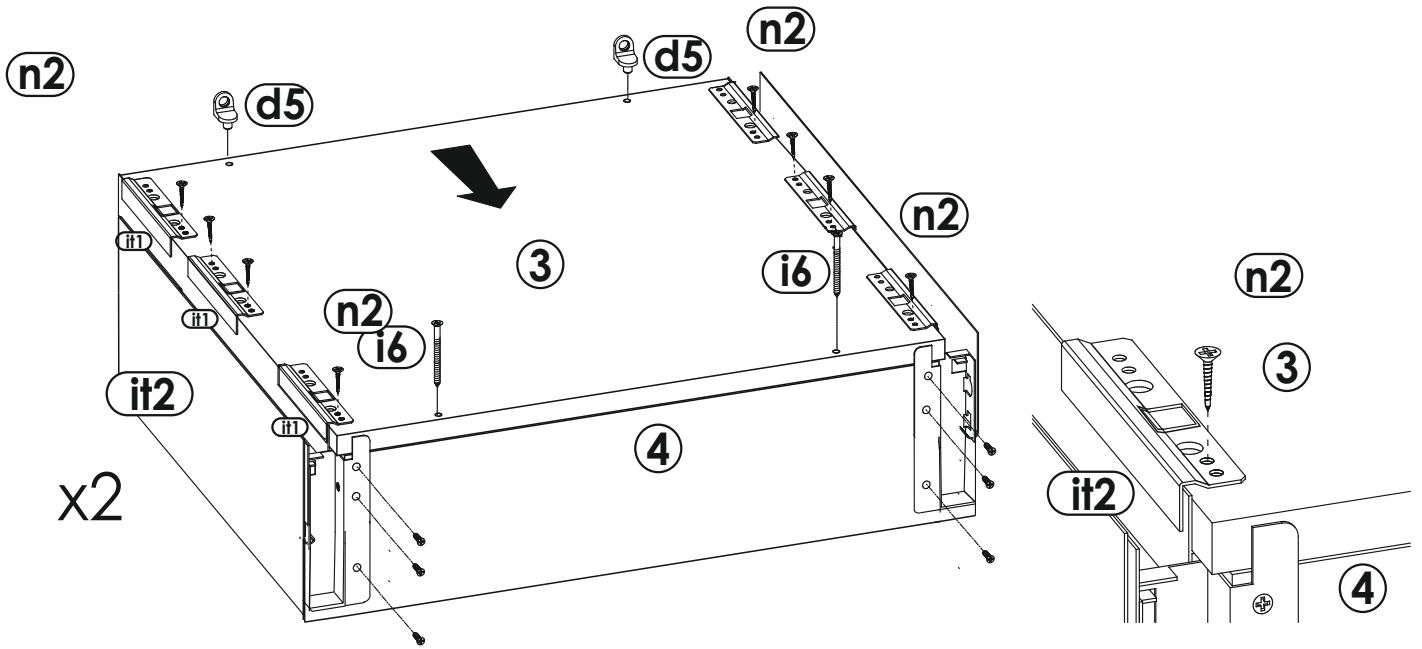
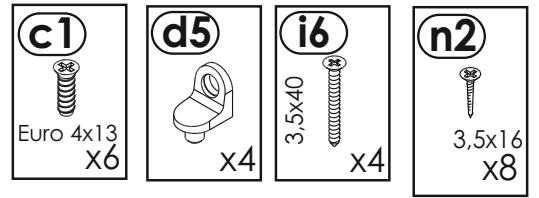




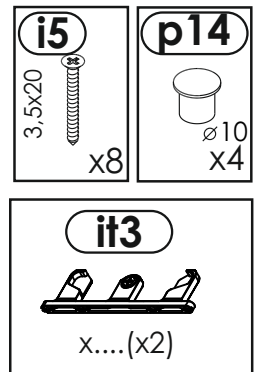
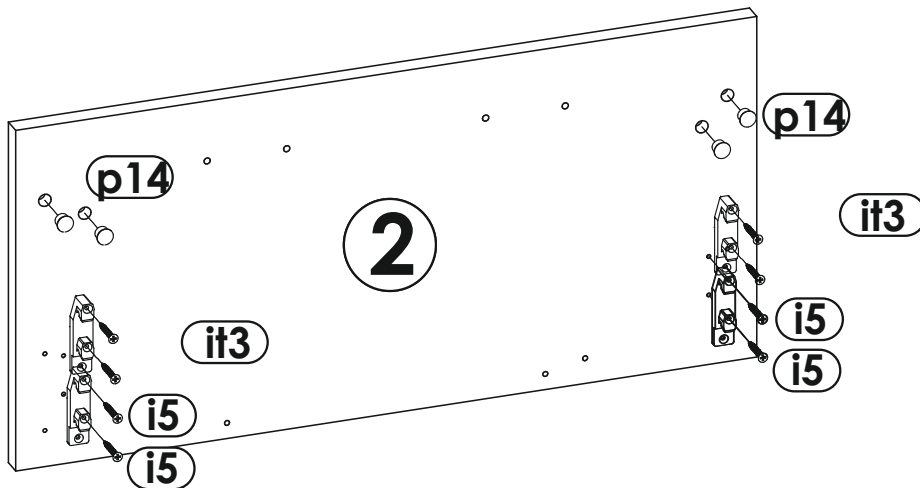
it1

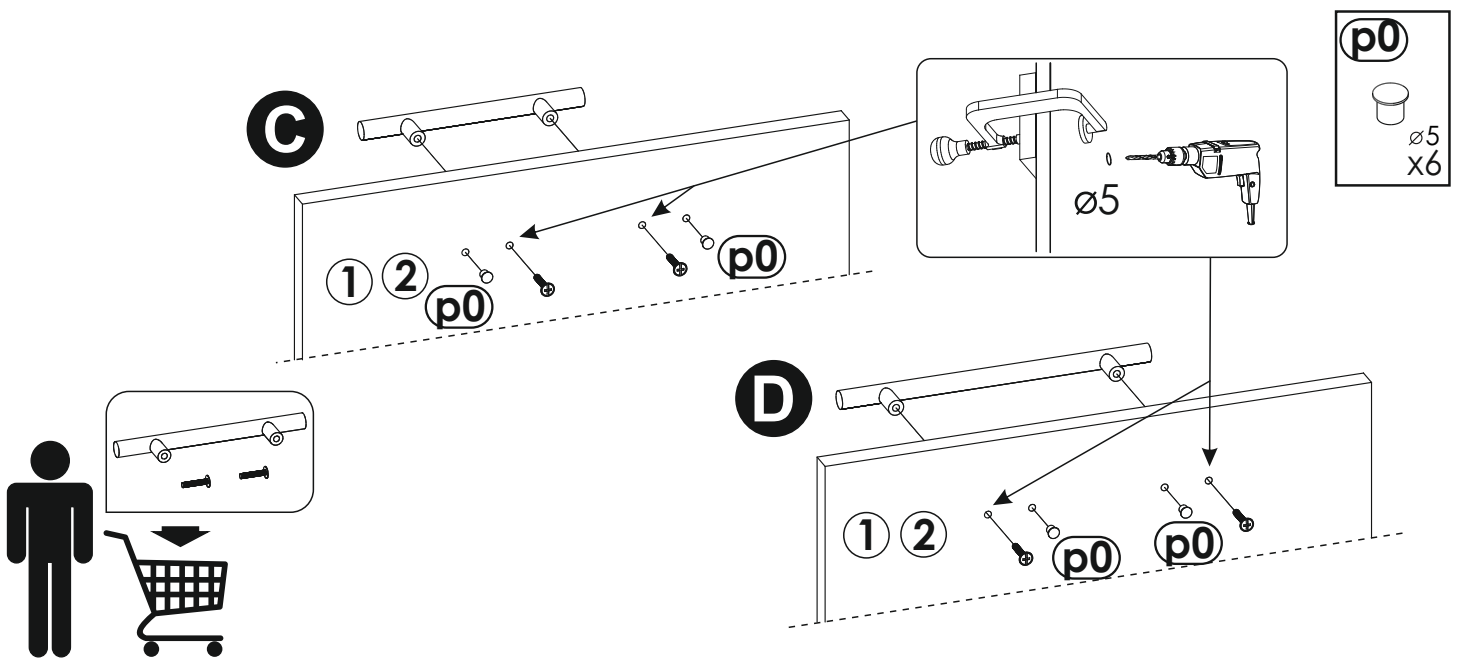
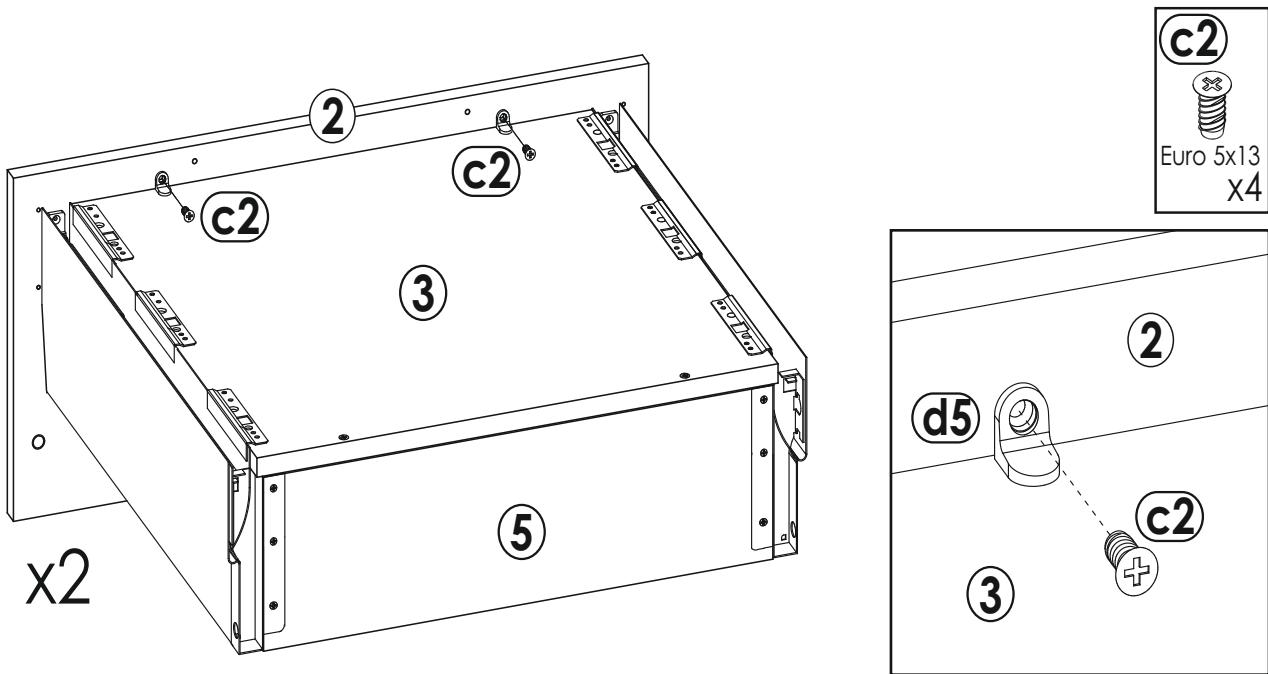


x1



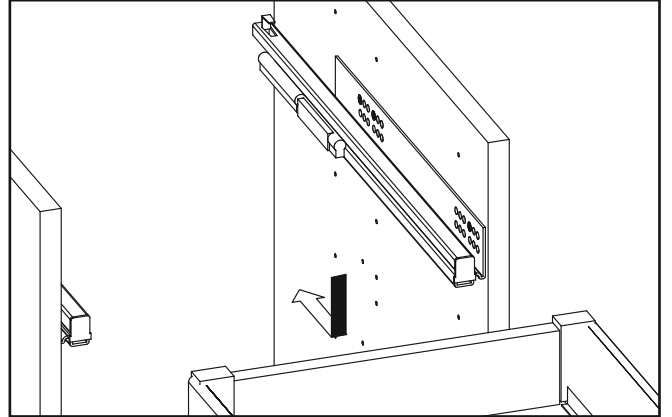
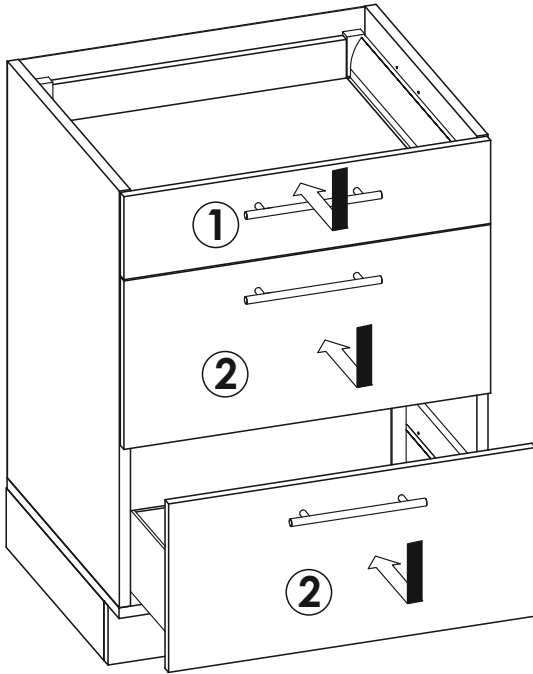
x2





20  
▼

**A**



**B**

